

# WATER PURIFICATION

## **LifeTech: Nachhaltige Lösungen für eine lebenswichtige Ressource**

LifeTech ist ein wertebasiertes Unternehmen, das sich der Mission verschrieben hat, eine grundlegende Veränderung im Umgang mit einer unserer kostbarsten Ressourcen – Wasser – zu bewirken. Unser Fokus liegt auf dem unkomplizierten Zugang zu sauberem Trinkwasser sowie der effektiven Behandlung von Abwasser.

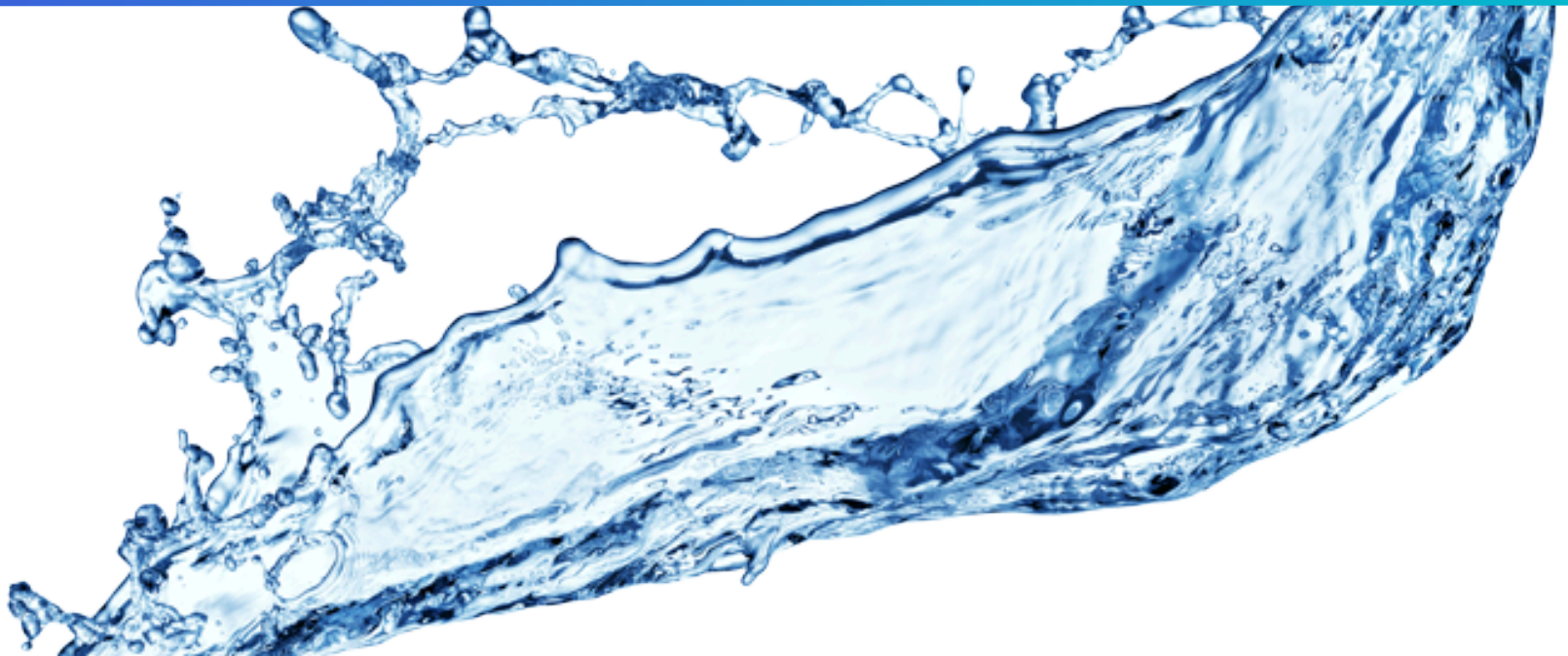


**LifeTech**  
WATERSOLUTIONS



# UNSERE PHILOSOPHIE

Wir glauben, dass jeder Mensch das Recht auf sauberes Wasser hat und setzen auf innovative Technologien, um diese Vision zu verwirklichen. Durch nachhaltige Lösungen und ein starkes Engagement für Umweltschutz und soziale Verantwortung tragen wir dazu bei, eine bessere Zukunft für alle zu schaffen. Mit LifeTech gehen wir gemeinsam den Weg zu einer verantwortungsbewussten und nachhaltigen Wassernutzung.



# DEUTSCHE MADE IN GERMANY INGENIEURKUNST

Jahrelange Entwicklung unseres deutschen Ingenieursteams spiegeln sich nun in dieser einzigartigen und fortschrittlichen Technologie wider. Sie entfernt und inaktiviert organische Schadstoffe, einschließlich Viren, Bakterien sowie medizinische Rückstände wie Antibiotika und Hormone. Durch die hohen Temperaturen, die bei der Kavitation entstehen, können wir Anorganische Kleinstpartikel wie z.B. Mikroplastik reduzieren.

Durch den Einsatz innovativer Verfahren gewährleisten wir nicht nur einen hohen Reinheitsgrad des Wassers, sondern tragen auch aktiv zum Schutz der Umwelt und der menschlichen Gesundheit bei. Unsere Anlagen nutzen keinerlei Chemikalien! So schaffen wir eine sichere Grundlage für eine nachhaltige Wassernutzung .

## 100% UMWELTFREUNDLICH

UNSERE REVOLUTIONÄRE & PATENTIERTE TECHNOLOGIE BASIERT AUF

- HOCHFREQUENZ-ULTRASCHALL
- MODIFIZIERTE UV-EINHEITEN
- OZON-ANLAGEN



Unsere Anlagen sind absolut umweltfreundlich. Wir verwenden keine schädlichen Chemikalien oder andere Substanzen um Wasser aufzubereiten oder Brunnen zu regenerieren.

# AQUA PURIFY PRO S

**3m<sup>3</sup>  
/ STUNDE**



DURCHLAUFMENGE:	3m <sup>3</sup> / Stunde
UV-MODULE	1 x UVC
ULTRASCHALLEINHEITEN	1 x Ultraschallreaktor
OZONMODULE	Optional
ANSCHLUSSPANNUNG	16 A
MABE BxTxH in cm	60cm x 80cm x 140cm
GEWICHT	60KG
EINSPEISUNG	2 Zoll (42-53 mm)

## Gewerbe und Kleinindustrie

- Zielgruppe: Kleine Unternehmen, Hotels, Wohnanlagen, landwirtschaftliche Betriebe,
- Anwendung: Wasseraufbereitung in Bereichen mit moderatem Wasserverbrauch.



# AQUA PURIFY PRO L

**6m<sup>3</sup>  
/ STUNDE**



DURCHLAUFMENGE:	6m <sup>3</sup> / Stunde
UV-MODULE	2 x UVC
ULTRASCHALLEINHEITEN	1x Doppelreaktor
OZONMODULE	optional 1x
ANSCHLUSSSPANNUNG	16 A
MABE BxTxH in cm	60cm x 80cm x 190cm
GEWICHT	70KG
EINSPEISUNG	2 Zoll (42-53 mm)

## Mittlere Industrie

- Zielgruppe: Mittelgroße Unternehmen, größere Wohnanlagen, Kommunen, industrielle Betriebe mit mittlerem Wasserbedarf.
- Anwendung: Flexible Lösung für industrielle Prozesse, welche eine höhere Wasseraufbereitungskapazität benötigen.



# AQUA PURIFY PRO MAX S



DURCHLAUFMENGE:	40m <sup>3</sup> / Stunde
UV-MODULE	Optional
ULTRASCHALLEINHEITEN	2 Ultraschall tower S
OZONMODULE	1
ANSCHLUSSSPANNUNG	32 A
MABE BxTxH in cm	110cm x 210cm x 210cm
GEWICHT	220 KG
EINSPEISUNG	ab 2" bis 4,3"

## Mittlere Industrie

- Zielgruppe: Mittelgroße Unternehmen, größere Wohnanlagen, Kommunen, industrielle Betriebe mit mittlerem Wasserbedarf.
- Anwendung: Flexible Lösung für industrielle Prozesse, welche eine höhere Wasseraufbereitungskapazität benötigen.

Piezo I  
382 Sch  
22.920

Filter

Gereinigtes W

r Zugang

Zyklotron



# AQUA PURIFY PRO MAX L



DURCHLAUFMENGE:	60m <sup>3</sup> / Stunde
UV-MODULE	Optional
ULTRASCHALLEINHEITEN	3 Ultraschall tower
OZONMODULE	1
ANSCHLUSSSPANNUNG	32 A
MABE BxTxH in cm	110cm x 210cm x 210cm
GEWICHT	500 KG
EINSPEISUNG	ab 2" bis 4,3"

## Mittlere Industrie

- Zielgruppe: Mittelgroße Unternehmen, größere Wohnanlagen, Kommunen, industrielle Betriebe mit mittlerem Wasserbedarf.
- Anwendung: Flexible Lösung für industrielle Prozesse, welche eine höhere Wasseraufbereitungskapazität benötigen.

Piezo 1  
382 Sch  
22.920

Filter

Gereinigtes Wasser

r Zugang

Zyklotron



# AQUA PURIFY PRO MAX BFG



DURCHLAUFMENGE:	100m <sup>3</sup> / Stunde
UV-MODULE	Optional
ULTRASCHALLEINHEITEN	4 Ultraschall tower
OZONMODULE	1
ANSCHLUSSPANNUNG	64 A
MABE BxTxH in cm	210cm x 310cm x 210cm
GEWICHT	650 KG
EINSPEISUNG	ab 2" bis 4,3"

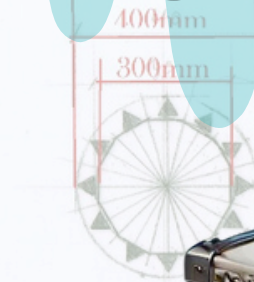
## Großindustrie

- Zielgruppe: Große Industrieanlagen, städtische Wasserwerke, Landwirtschaft im großen Stil, Bergbau.
- Anwendung: Kontinuierliche Wasseraufbereitung für großflächige und anspruchsvolle industrielle Anwendungen.



# WATERTRAILER

**6m<sup>3</sup>  
/ STUNDE**



Piezo Reaktor  
382 Schaller je  
22.920 Watt L



Alt Filter

Filter

Gereinigtes Wasser



DURCHLAUFMENGE:	6m <sup>3</sup> / Stunde
UV-MODULE	Optional
ULTRASCHALLEINHEITEN	2 x Ultraschallreaktor
OZONMODULE	1 x
ANSCHLUSSPANNUNG	32 A (optional)
MABE BxTxH in cm	150cm x 360cm x 150cm

## Mobile Wasseraufbereitungsanlage auf KFZ-Anhänger

- Zielgruppe: Einsatzbereiche wie mobile Wasserversorgung für Militär, Katastrophenschutz, abgelegene Gebiete ohne feste Infrastruktur, landwirtschaftliche Anwendungen oder Veranstaltungen.
- auch optional extern durch Fremdstrom.

# INSTALLATION

## **Weltweit Installation durch unsere Experten**

Unsere Anlagen können von unseren erfahrenen Technikern weltweit installiert werden. Der gesamte Installationsprozess ist effizient gestaltet und nimmt in der Regel nur einen kurzen Zeitraum in Anspruch.

Unsere Geräte lassen sich in jedes bestehende System integrieren.

## **Professionell und unkompliziert**

Wir gewährleisten eine professionelle und unkomplizierte Installation, sodass Sie schnell von den Vorteilen unserer Technologien profitieren können. Unser Team steht Ihnen dabei jederzeit zur Seite und sorgt für eine reibungslose Inbetriebnahme.

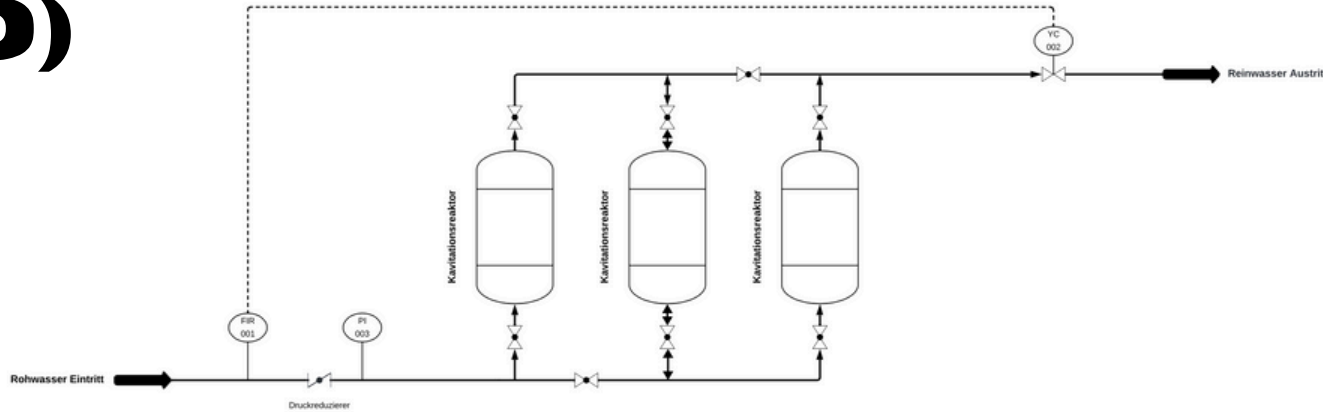
# GETESTET & BEWÄHRT

**Folgende Institute und Universitäten haben unter Anderem die Wirksamkeit und Effizienz unserer Geräte getestet und bestätigt:**

- Universität Prag (Tschechien)
- KIT - Karlsruher Institut für Technik (Deutschland)
- THD - Technische Hochschule Dresden (Deutschland)
- Universität Mainz (Deutschland)
- Universität Jena (Deutschland)



# FLOWCHART (PFD)



Um das eingeleitete Wasser aufzubereiten, wird im Ultraschallreaktor eine Mikroblasen- bzw Kavitationswolke erzeugt.

Durch unsere **einzigartige Technologie** werden organische Schadstoffe wie Viren, Hormone, medizinische Rückstände etc inaktiviert. Durch die hohen Temperaturdifferenzen (bis 5.000 K) werden u.A. auch Mikroplastikteilchen in Kohlenstoff umgewandelt.

Die Ultraschallanlagen sind durch folgende, auf das Verfahren abgestimmte Module durch uns erweiterbar

- Energieeffiziente LED UV-C Leuchten mit längerer Lebensdauer
- Ozon-Anreicherungsmodul
- Entsalzungsanlagen
- Vor- und Nachfiltration für feste Bestandteile
- Module zur Energetisierung von Trinkwasser

# LASSEN SIE SICH VON UNS BERATEN

Gerne entwickeln wir für Sie ein maßgeschneidertes Konzept.



[www.LifeTech-Watersolutions.com](http://www.LifeTech-Watersolutions.com)



[info@LifeTech-Watersolutions.com](mailto:info@LifeTech-Watersolutions.com)



+49 (0) 2303 9379820



## LifeTech

WATERSOLUTIONS

