



WASSERAUFBEREITUNG & BRUNNENREGENERIERUNG

WATER PURIFICATION

LifeTech: Nachhaltige Lösungen für eine lebenswichtige Ressource

LifeTech ist ein wertebasiertes Unternehmen, das sich der Mission verschrieben hat, eine grundlegende Veränderung im Umgang mit einer unserer kostbarsten Ressourcen – Wasser – zu bewirken. Unser Fokus liegt auf dem unkomplizierten Zugang zu sauberem Trinkwasser sowie der effektiven Behandlung von Abwasser.

UNSERE PHILOSOPHIE

Wir glauben, dass jeder Mensch das Recht auf sauberes Wasser hat und setzen auf innovative Technologien, um diese Vision zu verwirklichen. Durch nachhaltige Lösungen und ein starkes Engagement für Umweltschutz und soziale Verantwortung tragen wir dazu bei, eine bessere Zukunft für alle zu schaffen. Mit LifeTech gehen wir gemeinsam den Weg zu einer verantwortungsbewussten und nachhaltigen Wassernutzung.



LifeTech
WATERSOLUTIONS



DEUTSCHE MADE IN GERMANY INGENIEURKUNST

Jahrelange Entwicklung unseres deutschen Ingenieursteams spiegeln sich nun in dieser einzigartigen und fortschrittlichen Technologie wider. Sie entfernt und inaktiviert organische Schadstoffe, einschließlich Viren, Bakterien sowie medizinische Rückstände wie Antibiotika und Hormone. Durch die hohen Temperaturen, die bei der Kavitation entstehen, können wir Anorganische Kleinstpartikel wie z.B. Mikroplastik reduzieren.

Durch den Einsatz innovativer Verfahren gewährleisten wir nicht nur einen hohen Reinheitsgrad des Wassers, sondern tragen auch aktiv zum Schutz der Umwelt und der menschlichen Gesundheit bei. Unsere Anlagen nutzen keinerlei Chemikalien! So schaffen wir eine sichere Grundlage für eine nachhaltige Wassernutzung .

100% UMWELTFREUNDLICH

UNSERE REVOLUTIONÄRE & PATENTIERTE TECHNOLOGIE BASIERT AUF

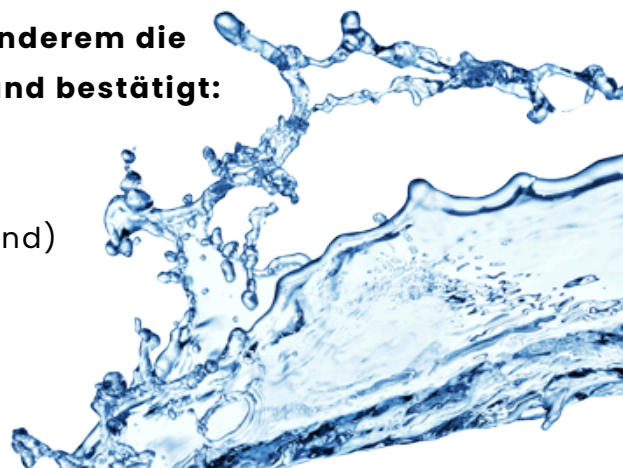
- HOCHFREQUENZ-ULTRASCHALL
- MODIFIZIERTE UV-EINHEITEN
- OZON-ANLAGEN



Unsere Anlagen sind absolut umweltfreundlich. Wir verwenden keine schädlichen Chemikalien oder andere Substanzen um Wasser aufzubereiten oder Brunnen zu regenerieren.

Folgende Institute und Universitäten haben unter Anderem die Wirksamkeit und Effizienz unserer Geräte getestet und bestätigt:

- Universität Prag (Tschechien)
- KIT - Karlsruher Institut für Technik (Deutschland)
- THD - Technische Hochschule Dresden (Deutschland)
- Universität Mainz (Deutschland)
- Universität Jena (Deutschland)



LEITUNGSWASSER & ABWASSER

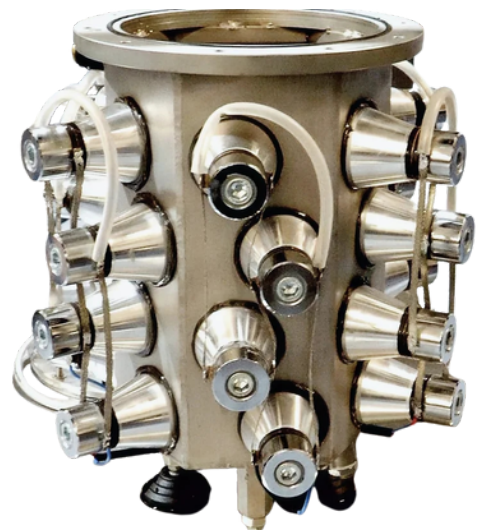
Wir bieten Ihnen maßgeschneiderte Lösungen zur Reinigung Ihres Leitungswassers sowie zur Aufbereitung von Abwasser.

Unsere Anlagen sind zudem für die effiziente Reinigung von Seen und Flüssen einsetzbar.

Darüber hinaus ermöglichen wir auch die Aufbereitung von Meerwasser. Durch die Integration unserer fortschrittlichen Technologie in Salzwasser-Entsalzungsanlagen reduzieren sich Verschleiß und Störanfälligkeit erheblich (Biofilme und Ablagerungen), was die Lebensdauer und Effizienz der Anlagen erhöht.

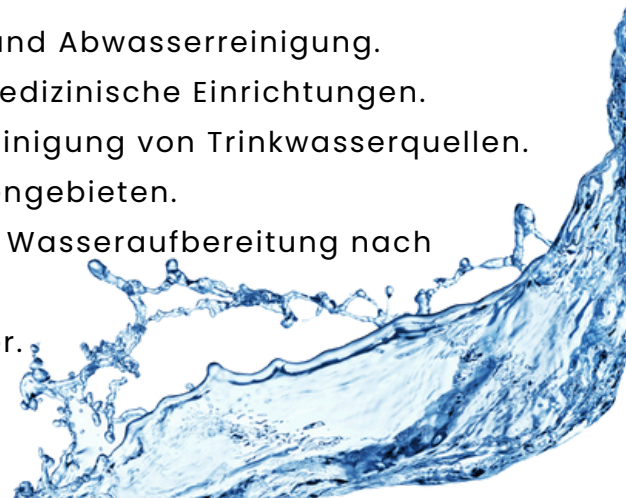
EINE TECHNOLOGIE - VIELE VORTEILE

- Günstiger als herkömmliche Verfahren
- 100 % umweltfreundlich
- Spart signifikant Energiekosten
- für alle Brunnen und Wasseranschlüsse
- Inaktivierung bedenklicher Inhaltsstoffe
- Schont die Brunnenstruktur und Leitungen



EINSATZGEBIETE SIND UNTER ANDEREM

- **Kreuzfahrtschiffe:** Sicherstellung der Leitungswasserqualität an Bord, sowie die Inaktivierung von Schadstoffen im Abwasser.
- **Landwirtschaft:** Aufbereitung von Wasser für landwirtschaftliche Betriebe und Bewässerungssysteme.
- **Kläranlagen:** Effiziente Abwasseraufbereitung und -reinigung.
- **Neubauprojekte:** Bereitstellung von sauberem Wasser in wachsenden städtischen Gebieten.
- **Textilindustrie:** Behandlung von Prozesswasser und Abwasserreinigung.
- **Kliniken:** Hygienisch einwandfreies Wasser für medizinische Einrichtungen.
- **Städtische Grundwasserbrunnen:** Schutz und Reinigung von Trinkwasserquellen.
- **Kriegsgebiete:** Mobile Wasserversorgung in Krisengebieten.
- **Umweltkatastrophen:** Schnelle und zuverlässige Wasseraufbereitung nach Naturkatastrophen.
- **Hotelanlagen:** Sauberes Trink- und Brauchwasser.



PLANUNG IHRER ANLAGE



Auf Ihre Anforderungen zugeschnitten

Wir entwickeln maßgeschneiderte Anlagen, die individuell auf Ihre spezifischen Bedürfnisse abgestimmt sind. Über die Grundmodelle hinaus, sind wir in der Lage, sämtliche Anforderungen zu erfüllen, unabhängig von der Größe des Projekts. Unser Planungsteam setzt Ihre Visionen in die Realität um.

Dazu gehört auch die **umfassende Analyse** Ihres bestehenden Systems und der Wasserqualität. Darüber hinaus bieten wir einen umfassenden **Service und Wartung** der Geräte an, obwohl dies in den meisten Fällen nur selten erforderlich ist. Unser Ziel ist es, sicherzustellen, dass Ihre Anlagen stets **effizient und zuverlässig** arbeiten.

INSTALLATION

Globale Installation durch unsere Experten

Unsere Module können von unseren erfahrenen Technikern weltweit installiert werden. Der gesamte Installationsprozess ist effizient gestaltet und nimmt in der Regel nur einen kurzen Zeitraum in Anspruch.

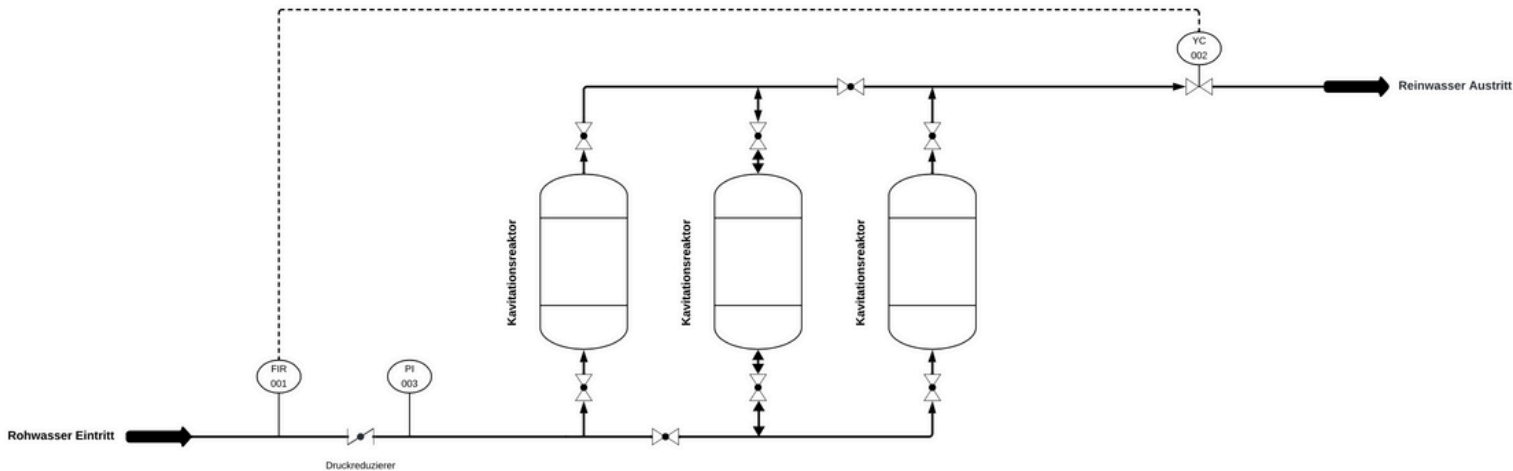
Professionell und unkompliziert

Wir gewährleisten eine professionelle und unkomplizierte Installation, sodass Sie schnell von den Vorteilen unserer Technologien profitieren können. Unser Team steht Ihnen dabei jederzeit zur Seite und sorgt für eine reibungslose Inbetriebnahme.

Unsere Geräte lassen sich in jedes bestehende System integrieren.



FLOWCHART (PFD)



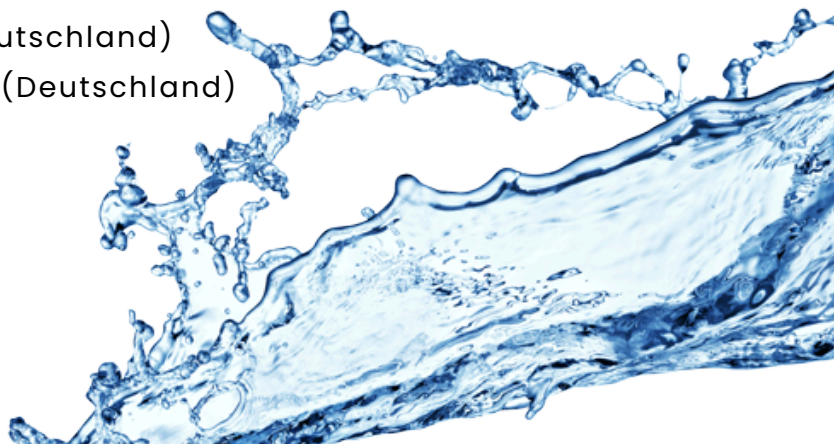
Um das eingeleitete Wasser aufzubereiten, wird im Ultraschallreaktor eine Mikroblasen- bzw Kavitationswolke erzeugt. im Ultraschallreaktor Durch unsere einzigartige Technologie werden organische Schadstoffe wie Viren, Hormone, medizinische Rückstände etc inaktiviert. Durch die hohen Temperaturdifferenzen (bis 5.000 K) werden u.A. auch Mikroplastikteilchen in Kohlenstoff umgewandelt.

Die Ultraschallanlagen sind durch folgende, auf das Verfahren abgestimmte Module durch uns erweiterbar

- Energieeffiziente LED UV-C Leuchten mit längerer Lebensdauer
- Ozon-Anreicherungsmodul
- Entsalzungsanlagen
- Vor- und Nachfiltration für feste Bestandteile
- Module zur Energetisierung von Trinkwasser

Folgende Institute und Universitäten haben unter Anderem die Wirksamkeit und Effizienz unserer Geräte getestet und bestätigt:

- Universität Prag (Tschechien)
- KIT - Karlsruher Institut für Technik (Deutschland)
- THD - Technische Hochschule Dresden (Deutschland)
- Universität Mainz (Deutschland)
- Universität Jena (Deutschland)



ULTRASCHALLSONDE

ZUR REGENERIERUNG VON GRUNDWASSERBRUNNEN

Unsere eigens entwickelte Sonde zur Reinigung von Grundwasserbrunnen ist weltweit einzigartig. Sie reinigt bis tief in den Filterkies, und das ganz ohne den Einsatz von Chemikalien oder Hochdruckgeräten. Diese innovative Methode ermöglicht es, die Brunnenstruktur zu erhalten und die Lebensdauer signifikant zu verlängern.

Die Sonde arbeitet mit hohen Ultraschallfrequenzen ab 20.000 Hz und kann problemlos Brunnen mit einem Durchmesser bis zu 600 mm und einer Tiefe bis 200 Metern reinigen. Durch den einmaligen Einsatz der Sonde im Schacht sparen wir zudem erheblich Zeit.

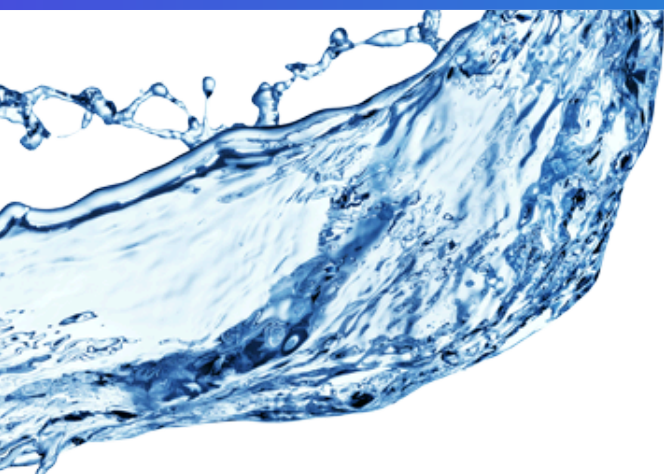


-300cm-

Designed,
developed and
made in Germany



Es sind keinerlei Chemikalien erforderlich, und die Sonde ist vollständig umweltfreundlich. Diese umweltbewusste Technologie gewährleistet eine schonende Reinigung, die sowohl die Brunnenstruktur als auch die umliegende Umwelt schützt.



KLARE VORTEILE

- 100% Umweltfreundlich
- Schont den Brunnen
- Günstiger als herkömmliche Methoden
- Brunnen leben länger
- Made in Germany

LASSEN SIE SICH VON UNS BERATEN

Gerne entwickeln wir für Sie ein maßgeschneidertes Konzept.



www.LifeTech-Watersolutions.com



info@LifeTech-Watersolutions.com



+49 (0) 2303 9379820

„Wir sind die ersten, die auf einer globalen Ebene verantwortlich sind für den Zustand der Erde.
Wir sind die ersten, die die Ressourcen des Planeten schädigen und die ersten, die die Erde zerstören.“

Jacques Yves Cousteau
Meeresforscher und Umweltaktivisten



LifeTech
WATERSOLUTIONS

